

Montasjeanvisning for RP boks

RP-001

Arkiv : instruks\RP 001.doc
Erstatter :

Dato 13.02.2018
Ansvarlig : RJH

MOTTAKSKONTROLL.

Kontroller at produktet ikke har synlige transportskader.

Kontroller at mottatte produkt har riktig effekt, spenningsart og viftehastighet i forhold til forutsetning.

GODKJENNING / BRUKSOMRÅDE

RP boks er produsert i henhold «Forskrift om elektrisk utstyr, FOR-2011-01-14-36»

Kapsling IP 44. Kan normalt benyttes i tørre-, fuktige-, og våte rom.

Må ikke benyttes i eksplosjonsfarlige- / brannfarlige rom eller i landbrukets driftsbygninger.

SIKKERHETSANVISNINGER

- Enheten kan brukes av barn fra 8 år og av personer med reduserte fysiske eller mentale evner, mangler erfaring eller kunnskap om de får tilsyn eller instruksjoner om hvordan enheten kan brukes på en sikker måte og forstår risikoen.
Barn skal ikke leke med apparatet, rengjøring og vedlikehold bør ikke utføres av barn uten tilsyn.
- Barn under tre år bør holdes borte fra apparatet, med mindre de er under tilsyn. Barn mellom 3 og 8 år gamle kan slå på eller av enheten under forutsatt at enheten har blitt plassert eller installert i henhold til installasjonsinstruksjer, og at de får tilsyn eller instruksjoner om hvordan enheten kan brukes trygt og at de forsto risikoen som foreligger.
- Barn mellom 3 og 8 år skal ikke koble, sette opp, rengjøre eller utføre

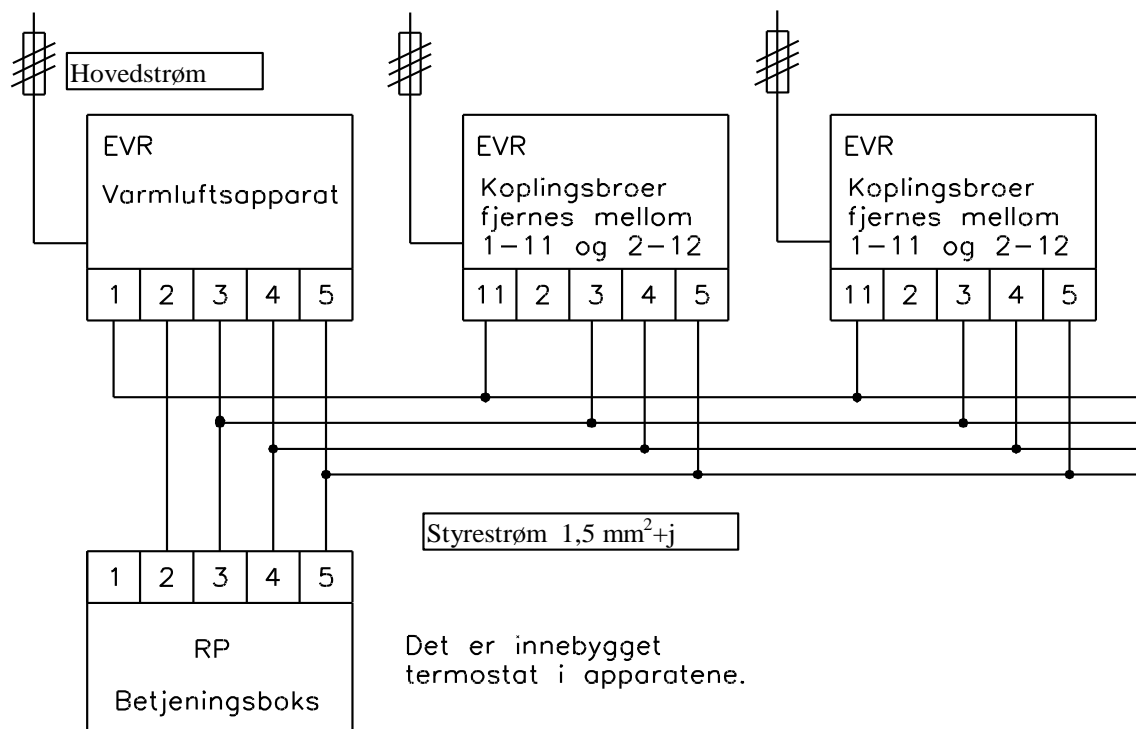
ELEKTRISK INSTALLASJON

Elektrisk tilkobling må utføres av autorisert elektroentreprenør.

EVR har innebygget arbeidstermostat, men ikke annen betjening. Må tilkobles betjeningsboks RP som er ekstrautstyr eller annen betjening / styring.

Inntil 6 apparater kan tilkobles felles RP, se skjema. 4 x 1,5 mm² kabel legges mellom EVR og RP.





BRUKSANVISNING

1. Betjening fra betjeningsboks type RP.
RP kan betjene ett eller flere apparater felles.
Betjeningsboksen har 5 innstillinger

1.	0	Anlegget er slått av
2.	vifte	Viften starter. Varmen er slått av.
3.	1/3 varme	Viften går og termostaten kan koble inn 1/3 effekt.
4.	2/3 varme	Viften går og termostaten kan koble inn 2/3 effekt.
5.	3/3 varme	Viften går og termostaten kan koble inn full effekt.

I de kaldeste vintermånedene bør reguleringsbryter stå på høyeste varmetrinn. Ellers på varmetrinn 1 eller 2. I ferier bør termostaten/e stilles ned.

EVR har innebygget arbeidstermostat. Romtemperatur innstilles på betjeningsknapp i front på apparatet. Laveste temperatur, tynn strek, er 5° C. Høyeste temperatur er 40° C, tykk strek. Termostaten vil vedlikeholde temperaturen som er i lokalet ved å dreie på termostatknappen til det høres et klikk og la den stå der. Innstilling mot tykkere strek gir høyere romtemperatur.

- 2 Apparaterne kan betjenes med annet utstyr enn RP. Automatikk for nattsinking av romtemperatur og automatisk trinnregulering av effekt. Se i separat bruksanvisning for dette utstyret.